

Conceitos de física básica que todo cirurgião cardiovascular deve saber. Parte I - Mecânica dos fluídos

Concepts of basic physics that every cardiovascular surgeon should know. Part I - Mechanics of fluids

Marcos Aurélio Barboza de OLIVEIRA¹, Fernanda Tomé ALVES², Marcos Vinícius Pinto e SILVA³, Ulisses Alexandre CROTI⁴, Moacir Fernandes de GODOY⁵, Domingo Marcolino BRAILE⁶

RBCCV 44205-1142

Resumo

A atividade profissional que o cirurgião cardiovascular executa é muito mais do que um simples gesto mecanizado de operar um coração doente. Há em cada ato do intra-operatório mais noções de fisiologia e física do que geralmente nos damos conta. O presente trabalho discorre, à luz da matemática, acerca da dinâmica dos fluídos, ou seja, do sangue, com enfoque nas medidas invasivas de pressão arterial, do efeito do diâmetro do vaso sobre sua resistência interna e do fluxo que passa por ele, na conversão de diversas unidades de medidas de pressão e resistência, viscosidade sanguínea e suas relações no vaso, hemodiluição, diferenças de fluxo laminar e turbulento, velocidade e pressão do sangue e a tensão da parede após uma estenose e a origem do aneurisma pós-estenótico. O objetivo do trabalho não é de habilitar o leitor no conhecimento da física, mas apresentá-la como ferramenta útil na explicação de fenômenos conhecidos na rotina do cirurgião cardiovascular.

Descritores: Física. Hemodinâmica. Procedimentos cirúrgicos cardiovasculares. Mecânica de fluídos.

Abstract

The professional activity that the cardiovascular surgeon performs is much more than a simple gesture to mechanically operate the patient's heart. There is in every act of intraoperative most notions of physiology and physics than we generally realize. This paper discusses, in the light of mathematics, on the dynamics of fluids, ie blood, focused on invasive measurements of blood pressure, the effect of vessel size on its internal resistance and the flow passing through it in conversion of various units of measurements of pressure and resistance, blood viscosity and its relationship to the vessel, hemodilution, differences in laminar and turbulent flow, velocity and blood pressure and wall tension after a stenosis and the origin of poststenotic aneurysm. This study is not to enable the reader to the knowledge of all physics, but to show it as a useful tool in explaining phenomena known in the routine of cardiovascular surgery.

Descriptors: Physics. Hemodynamics. Cardiovascular surgical procedures. Fluid mechanics.

1. Doutorando da Faculdade de Medicina de São José do Rio Preto (FAMERP); Estagiário de Cirurgia Cardíaca Pediátrica do Hospital de Base/FAMERP.
2. Graduanda em Medicina, Acadêmica da FAMERP.
3. Mestrando; Supervisor de Laboratório Braile Biomédica.
4. Professor Livre Docente da FAMERP; Chefe do Serviço de Cirurgia Cardíaca Pediátrica de São José do Rio Preto - Hospital de Base - FAMERP.
5. Professor Livre Docente da FAMERP - Departamento de Cardiologia e Cirurgia Cardiovascular.
6. Professor Livre Docente em Cirurgia Cardiovascular - Professor adjunto do Departamento de Cardiologia e Cirurgia Cardiovascular

da Faculdade de Medicina de São José do Rio Preto e Diretor Adjunto da Pós-Graduação da FAMERP.

Trabalho realizado na Faculdade de Medicina de São José do Rio Preto (FAMERP), São José do Rio Preto, SP, Brasil.

Endereço para correspondência:
Marcos Aurélio Barboza de Oliveira. Rua Hormínio de Oliveira Leite, 410 - São José do Rio Preto, SP, Brasil - CEP 15051-500.
E-mail: m_aurelio@sbccv.org.br

Artigo recebido em 27 de novembro de 2009
Artigo aprovado em 24 de fevereiro de 2010

INTRODUÇÃO

“O coração é o único órgão de todas as vísceras que não suporta injúria. Isso é esperado porque quando a principal fonte de força é destruída, nenhuma força adicional pode ser trazida pelos órgãos que dependem dele” (Aristóteles – 384 AC).

Essas palavras de Aristóteles retumbam forte na história da especialidade chamada “cirurgia cardiovascular”. Pacientes com lacerações no coração, insuficiência cardíaca terminal, caquexia cardíaca, cardiopatia congênita, infarto do miocárdio e edema agudo de pulmão de repetição se entregaram ao escalpelo do cirurgião na tentativa de evitar o inexorável destino: a morte.

Muitas vezes, esses destemidos cirurgiões não tinham sucesso na luta travada contra a afiada foice da morte, causando medo, descrédito e até proibições da continuidade da “arte de curar” por parte da população, ou, o que é pior, dos colegas de profissão.

Entretanto, com muito esforço e obstinação, as técnicas cirúrgicas foram se consolidando, mudando o desfecho do triste fim do paciente cardiopata. Nomes como Le Gallois, Alfred Blalock, Lillehei, John Gibbon, Kirklin, Christian Barnard, Euryclides Zerbini, Adib Jatene, Domingo Braile, para citar alguns, se tornaram ícones na cirurgia cardíaca.

O avanço das técnicas só foi possível pelo conhecimento da anatomia, da fisiologia e da dinâmica circulatória, fazendo de cada cirurgião cardíaco um cientista, um fisiologista em potencial, possibilitando a ele a capacidade de formular novas “respostas”, novas técnicas para resolução de problemas cardíacos [1-3].

Aristóteles estava certo no momento em que disse que nenhum órgão iria apoiar o coração insuficiente em seu leito de morte, entretanto, não previu que o conhecimento profundo da dinâmica circulatória pudesse prover uma nova vida aos pacientes tidos, até há pouco tempo, como terminais.

O objetivo do presente trabalho, que será dividido didaticamente em duas partes, será o de discorrer brevemente sobre temas da rotina do cirurgião cardiovascular, sob a luz da física, a respeito da dinâmica circulatória e de gases.

HIDROSTÁTICA

Pressão hidrostática é a força exercida transversalmente por um fluido sobre uma superfície de área unitária.

- a) A pressão exercida por um fluido num determinado ponto é igual em todas as direções a partir deste ponto;
- b) As pressões exercidas em pontos no mesmo plano horizontal são iguais;
- c) A pressão exercida por um fluido aumenta linearmente em função da profundidade.

Matematicamente, a pressão é expressa pela equação (EQ) I:

$$P = \rho \times h \times g$$

EQ I: P = pressão (Pa); ρ = densidade (kg/m^3); h = altura (m); g = aceleração da gravidade (m/s^2)

Obs: $g = 9,8\text{m/s}^2$

A Figura 1A demonstra circuito comum de medição de pressão feito com a conjugação de um manômetro de coluna líquida (o extensor) e um transdutor de pressão. O extensor fica com um lado para o paciente (artéria, geralmente radial) e o outro para o transdutor para a medição de pressão. Quando elevamos a mesa cirúrgica sem elevar o transdutor de pressão, criamos a situação representada pela Figura 1B, onde a pressão é superestimada em consequência da maior compressão da membrana do circuito de medição, o que causa medição incorreta. A Figura 1C demonstra a situação de abaixar a mesa cirúrgica, deixando o transdutor de pressão em posição superior ao paciente, que subestima a pressão arterial.

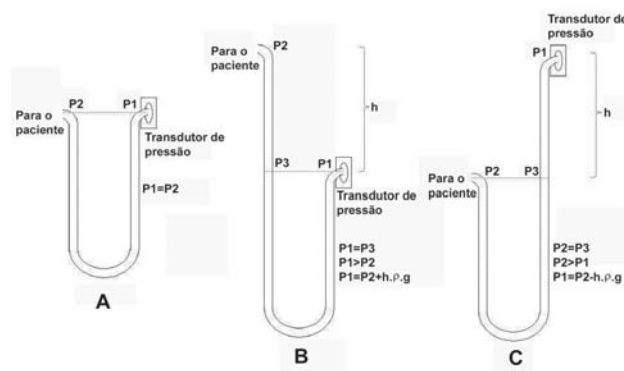


Fig.1 - A. Circuito de medição de pressão com extremidade para o transdutor de pressão e para o paciente no mesmo nível. B. Extremidade do transdutor mais baixa que o paciente. C. Extremidade para o paciente mais baixa que o transdutor de pressão (P = pressão, h = altura, ρ = densidade do líquido, g = aceleração da gravidade)

Os transdutores de pressão apresentados nas Figuras 1A a 1C são transdutores eletrônicos conhecidos como ponte de *Wheatstone*, cujo símbolo esquemático é apresentado na Figura 2. Nesse tipo de instrumento, a pressão é aplicada sobre uma membrana, na qual está conectado a um conjunto de resistências elétricas. Geralmente temos duas resistências fixas e duas variáveis dispostas em diagonal e seu grau de deformação causado pela compressão da membrana resulta na leitura de um valor

diferente de corrente elétrica (Figura 2). Esta variação de corrente é amplificada e calibrada com dispositivos (equipamentos) padrão para que o manômetro sirva para a medida de pressão. A pressão agora convertida em tensão elétrica pode ser indicada, acumulada e registrada graficamente [4,5]. Suas características são as seguintes:

a. As variações de pressão são medidas com variações mínimas de volume da cavidade do transdutor. Estas se restringem ao necessário para deformar sua membrana. No manômetro de coluna líquida, as variações de pressão são medidas às custas de um deslocamento da coluna líquida, cuja magnitude depende da densidade do líquido utilizado. A variação de volume dessa coluna pela pressão é sempre grande, podendo, em certas condições, afetar a própria pressão que se deseja medir;

b. A inércia da coluna de líquido é muito maior que a da membrana do transdutor. Disso resulta que o manômetro de coluna líquida não é capaz de registrar variações rápidas de pressão, enquanto que o transdutor de pressão é capaz de registrar cerca de 100 ciclos por segundo.

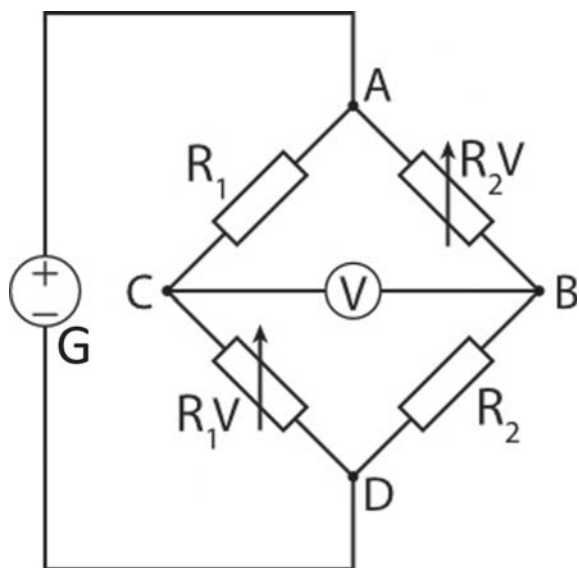


Fig. 2 - Esquema básico da ponte de Wheatstone, utilizada nos transdutores de pressão mais simples. A, B, C, D = pontos de intersecção do circuito; G = gerador; V = voltímetro; R1, R2 = resistências fixas; R1V, R2V = resistências variáveis

Essa inércia da coluna de água contida no circuito torna-o menos sensível para reproduzir com perfeição as nuances da curva de pressão [6].

Um circuito ideal é aquele que o transdutor de pressão está no mesmo nível do coração do paciente e com as menores distância e quantidade de líquido entre o transdutor de pressão e o paciente [6].

A Tabela 1 apresenta diferentes fatores para conversão da pressão nas suas diferentes unidades. Por exemplo, quando queremos transformar 1,0 cmH₂O em mmHg, é só multiplicá-lo por 0,74, porque o mercúrio é aproximadamente 13,6 vezes mais denso que a água. Então, para transformar cmH₂O em mmHg basta dividir por 1,36 ou multiplicar por 0,74.

Tabela 1. Fatores de conversão entre diferentes unidades.

	mmHg	cmH ₂ O	atm	Ector- Pascal (barrs)
mmHg	1	1,3595	0,0013	133,322
cmH ₂ O	0,74	1	0,001	98,064
Atm	760	1033,256	1	101325
Pascal	0,008	0,01	9,86.10-6	1

Multiplicar o valor da unidade da linha pelo coeficiente da unidade desejada na coluna

HIDRODINÂMICA

Os fluidos são substâncias que são incapazes de preservar sua forma em presença de uma força de cisalhamento. No entanto, qualquer pessoa sabe que os fluidos opõem certa resistência às modificações de forma. No momento em que a força de cisalhamento atua no sentido de deslocar uma camada de líquido sobre outra, adjacente, existe uma força de coesão entre as camadas que se opõe a esse movimento. Esta coesão, que é uma forma de atrito interno entre camadas do líquido chama-se viscosidade [6].

A viscosidade é, em termos práticos, o que provoca resistência ao fluxo no interior de um tubo cilíndrico, levando à formação de camadas concêntricas de velocidades decrescentes do centro (velocidade máxima) até a periferia (velocidade nula). Essas camadas evitam a mistura dos elementos entre uma camada e outra. Portanto, são responsáveis pela laminaridade do fluxo [6].

FLUXO LAMINAR NO INTERIOR DE CONDUTORES TUBULARES

Para que ocorra fluxo, deve haver gradiente de pressão (EQ II) ao longo do tubo (Figura 3).

$$\Delta P = P_A - P_B$$

EQ II: PA = pressão no ponto A; PB = pressão no ponto B, mas como estamos trabalhando com condutores tubulares, a diferença de pressão da relação é dada pela EQ III:

$$\Delta P = \frac{P_A - P_B}{d}$$

EQ III: d = distância do ponto A ao ponto B.

É possível demonstrar que, se um tubo tem raio R , a velocidade do fluxo de um anel de líquido situado à distância r do eixo é dada pela EQ IV:

$$V_r = V_{max} \times \left(1 - \frac{r^2}{R^2}\right)$$

EQ IV: V_r = velocidade do líquido medida à distância ' r ' do centro do tubo; $V_{máx}$ = velocidade máxima do líquido no tubo; R = raio do tubo; r = distância até o centro do tubo.

Assim, quando $r = R$, $V_r = 0$ e quando $r = 0$, $V_r = V_{max}$.

Como V_r cresce em função do quadrado de r , o perfil de velocidade no interior de um condutor tubular é parabólico, como demonstra a Figura 3.

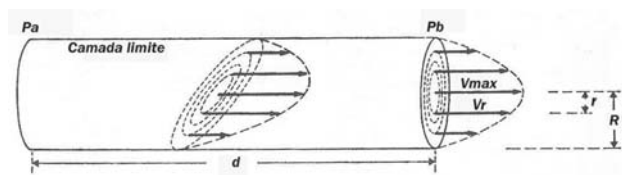


Fig. 3 - Fluxo laminar no interior de um tubo cilíndrico. Observar que o fluxo é determinado pelo gradiente de pressão, e que cada anel de fluxo tem velocidade própria, gerando-se assim atrito interno (viscosidade), entre as várias camadas de líquido em movimento. Modificado de Silva Jr MR. Fisiologia da circulação. 2ª ed. São Paulo:Edart;1977. p.9

A velocidade máxima no interior de um tubo condutor é dada pela EQ V:

$$V_{max} = \frac{\Delta P \times R^2}{4\eta}$$

EQ V: sendo η = coeficiente de viscosidade.

A equação de fluxo, para cada anel de raio r , é dada pela EQ VI:

$$F_r = V_r \times 2\pi r$$

(EQ VI)

Esses elementos levam à determinação da contribuição de cada anel de fluxo total no interior do tubo. Isto é feito somando-se os fluxos de cada anel infinitesimal, ou, em termos matemáticos, integrando-se a equação de fluxo (EQ VI), de $r=0$ (centro do tubo) a $r=R$, da seguinte forma:

$$F = \int_0^R F_r dr \Rightarrow F = \int_0^R V_r \times 2\pi r dr.$$

E pela EQ IV, temos:

$$F = \int_0^R V_{max} \times \left(1 - \frac{r^2}{R^2}\right) \times 2\pi r dr \Rightarrow F = 2\pi \times V_{max} \times \int_0^R r - \frac{r^3}{R^2} dr \Rightarrow$$

$$F = 2\pi \times V_{max} \times \left(\frac{r^2}{2} - \frac{r^4}{4R^2}\right) \Big|_0^R \Rightarrow F = 2\pi \times V_{max} \times \left(\frac{R^2}{2} - \frac{R^4}{4R^2}\right)$$

Donde segue a EQ VII:

$$F = 2\pi \times \frac{R^2}{4} \times V_{max},$$

(EQ VII)

que nos diz que o fluxo depende diretamente do raio do tubo e da velocidade do fluido em seu interior. Aplicando a EQ V à EQ VII, temos:

$$F = 2\pi \times \frac{R^2}{4} \times \frac{\Delta P \times R^2}{4\eta} \Rightarrow F = \frac{\Delta P \times \pi \times R^4}{8\eta}$$

(EQ VIIa)

e, aplicando a EQ III à EQ VIIa, temos a EQ VIII:

$$F = \frac{(P_A - P_B) \times \pi \times R^4}{8\eta d}$$

(EQ VIII),

que é a chamada equação de *Hagen-Poiseuille*. Por ela, podemos notar que o fluxo é inversamente proporcional ao comprimento do tubo e à viscosidade e diretamente proporcional à quarta potência do raio e à diferença de pressão entre as extremidades [6]. Dessa maneira, em uma artéria coronária com aterosclerose com diminuição de 50% de seu diâmetro, o fluxo que passa por ela será diminuído em 94% (desde que a pressão arterial e a viscosidade sanguínea estejam preservadas).

RESISTÊNCIA HIDRÁULICA

Para um condutor tubular determinado e para um líquido de viscosidade conhecida, a equação de *Hagen-Poiseuille* mostra que existe relação constante entre fluxo e pressão, ou seja, que o fluxo é uma função linear de ΔP . A relação $\Delta P/F$ chama-se resistência hidráulica R_h . Dividindo-se EQ II pela EQ VII, temos a EQ IX:

$$R_h = \frac{8 \times \eta \times d}{\pi \times R^4}$$

(EQ IX)

Aqui, a resistência é diretamente proporcional ao comprimento do vaso e inversamente proporcional ao raio

elevado à quarta potência. No exemplo anterior, se diminuirmos o diâmetro da artéria coronária pela metade, sua resistência estaria aumentada em 16 vezes [6].

Na análise da resistência calculada (pressão / fluxo) há várias unidades bastante utilizadas, dependendo das unidades do fluxo e da pressão, mas duas se destacam, que são: a unidade Wood e a dynas.s.cm⁻⁵. A conversão de uma unidade para outra é desenvolvida nos cálculos abaixo:

$$Resistência = \frac{Pressão}{Fluxo} \quad (EQ X),$$

logo

$$\mu_R = \frac{mmHg \times min}{l} \quad (EQ XI),$$

onde μ_x é a unidade de X.

Mas, para conversão de Wood para dynas.s.cm⁻⁵, temos:

$$Pressão = \frac{Força}{Área}$$

e então.

$$\mu_P = \frac{dynas}{cm^2} .$$

Mas,

$$1mmHg = \frac{1333 dynas}{cm^2} \quad (EQ XII),$$

$$1 min = 60 s \quad (EQ XIII) e$$

$$1 ml = 1 cm^3 \quad (EQ XIV)$$

Aplicando as EQ XII, XIII e XIV em X, temos:

$$Resistência = \frac{\left(\frac{1333 dynas}{cm^2}\right)}{\left(\frac{1000 cm^3}{60 s}\right)} \Rightarrow R = 79,980 dynas \times s \times cm^{-5} \quad (EQ XIV)$$

Então,

$$1 Wood \cong 80 dynas \times s \times cm^{-5}$$

Assim, para calcular a resistência vascular periférica substituiremos valores à EQ X. Criando uma situação hipotética em que a pressão média medida no membro superior de um adulto seja 70 mmHg e seu débito cardíaco (fluxo) de 5 L/min, temos:

$$R = \frac{pressão}{fluxo} \Rightarrow R = \frac{70 mmHg}{5 L/min} \Rightarrow R = 14 Wood ou 1120 dynas \times s \times cm^{-5}$$

Analogamente, podemos calcular a resistência pulmonar, supondo pressão média de 20 mmHg e débito (fluxo) de 5 L/min:

$$R = \frac{pressão}{fluxo} \Rightarrow R = \frac{20 mmHg}{5 L/min} \Rightarrow R = 4 Wood ou 320 dynas \times s \times cm^{-5}$$

A faixa de normalidade da resistência vascular sistêmica é de 11 a 18 Wood ou 900 a 1400 dynas.s.cm⁻⁵ e a resistência vascular pulmonar, de 1,9 a 3,1 Wood ou 150 a 250 dynas.s.cm⁻⁵. Devo aqui fazer uma ressalva importante: a pressão que anteriormente nos referimos é a pressão efetiva. Só é real quando a pressão venosa central (no caso da resistência sistêmica) ou a pressão de átrio esquerdo (no caso da resistência vascular pulmonar) for igual a zero. Caso não o seja, é só subtrair a pressão medida na artéria sistêmica ou pulmonar pela pressão obtida na linha venosa central ou de átrio esquerdo, respectivamente, antes de dividirmos pelo fluxo (que é o débito cardíaco) [7].

CONJUNTOS DE RESISTÊNCIAS HIDRÁULICAS

Se n condutores hidráulicos se colocam em série, a R_h (resistência) total do sistema é a soma das resistências individuais.

$$R_h = R_{h1} + R_{h2} + R_{h3} + \dots + R_{hn} \quad (EQ XV)$$

Se os condutores se dispõem em paralelo, a soma dos inversos das resistências hidráulicas individuais é igual ao inverso da resistência hidráulica total.

$$\frac{1}{R_h} = \frac{1}{R_{h1}} + \frac{1}{R_{h2}} + \frac{1}{R_{h3}} + \dots + \frac{1}{R_{hn}} \quad (EQ XVI)$$

No circuito em série, F (fluxo) é igual para todas as resistências (EQ XV), enquanto que no circuito em paralelo, ΔP (gradiente de pressão) é igual para todas as resistências (EQ XVI).

No sistema circulatório, temos uma complexa combinação de resistências hidráulicas em série e em paralelo. Basicamente, porém, podemos dizer que o circuito se compõe de uma sequência de segmentos em série (artérias, arteríolas, capilares, vênulas e veias); cada segmento, por sua vez, é formado por um conjunto de vasos de geometria

aproximadamente igual, dispostos em paralelo, irrigando os diferentes órgãos (Figura 4).

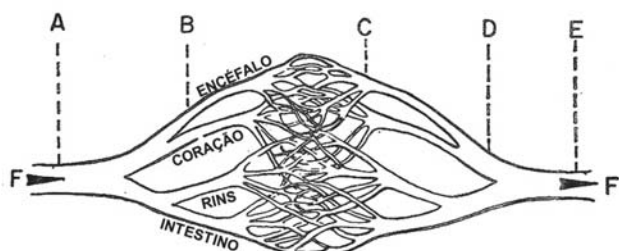


Fig. 4 - Ilustração das propriedades das resistências hidráulicas no sistema circulatório: A, B, C, D, E representam segmentos sucessivos de uma rede vascular (artéria, arteríola, capilar, vênula, veia, respectivamente). Os elementos formadores de um segmento são resistências em paralelo. Os segmentos, por sua vez, dispõem-se como resistências em série. Retirado de Silva Jr MR. Fisiologia da circulação. 2ª ed. São Paulo:Edart;1977. p.11

Os princípios de hidrodinâmica descritos acima se aplicam rigorosamente aos chamados fluidos newtonianos, isto é, fluidos homogêneos de viscosidade não muito grande, fluindo laminarmente no interior de tubos cilíndricos de paredes rígidas. O fluxo, em determinadas condições pode passar de laminar a turbulento, mas na quase totalidade das situações fisiológicas o fluxo de sangue dentro do sistema vascular é laminar. No entanto, os princípios de hidrodinâmica não se aplicam rigorosamente ao sangue devido a dois motivos:

1. Os vasos sanguíneos não são tubos rígidos, mas elásticos e ativos, isto é, podem sofrer modificações em sua geometria e estas podem ser passivas, por forças aplicadas sobre as paredes ou ativas pela ação da musculatura lisa destas paredes.

2. O sangue não pode ser considerado um fluido newtoniano. Veremos que o principal fator de anomalia no comportamento do sangue como um fluido newtoniano é a presença de hemácias.

O sangue é uma solução aquosa de sais e proteínas contendo hemácias numa proporção de aproximadamente 35-40% (hematócrito). A viscosidade do sangue depende dos seguintes fatores:

a. *Influência do hematócrito:* A viscosidade do sangue cresce exponencialmente com o aumento do hematócrito. Para o hematócrito normal, a viscosidade do sangue é aproximadamente quatro vezes maior que a da água ($\eta_{\text{água}} = 1$);

b. *Influência da temperatura:* A viscosidade de qualquer fluido varia inversamente com a temperatura. A viscosidade do sangue cresce cerca de 2,5 vezes quando a temperatura cai de 37°C a 0°C. Esta variação é paralela à da viscosidade

da água, de modo que a viscosidade relativa do sangue (definida pela relação $\eta_{\text{sangue}} / \eta_{\text{H}_2\text{O}}$ numa dada temperatura) é praticamente constante.

c. *Viscosidade do sangue em tubos muito delgados:* O efeito *Fahraeus-Lindqvist* (Figura 5) nos mostra que quanto menor é o diâmetro do vaso, menor vai ser a viscosidade do líquido contido nele. Esse efeito pode ser explicado da seguinte maneira: quando deduzimos a equação de *Hagen-Poiseuille* (EQ VIII), utilizamos a integral da equação de fluxo (EQ VI). Integração supõe-se somatória de um número infinito de parcelas infinitesimais, que é a situação que ocorre com os anéis de fluxo em um líquido newtoniano. Quando, porém o sangue flui através de artérias terminais, cujo raio é de cerca de 600 μm , ou de arteríolas (20 μm), capilares (7 μm), vênulas (30 μm), ou veias terminais (1.500 μm), a dimensão da hemácia (7 μm) aproxima-se do próprio diâmetro do vaso. Não é mais possível integrar a equação da velocidade, não sendo mais aplicável a equação de *Hagen-Poiseuille*;

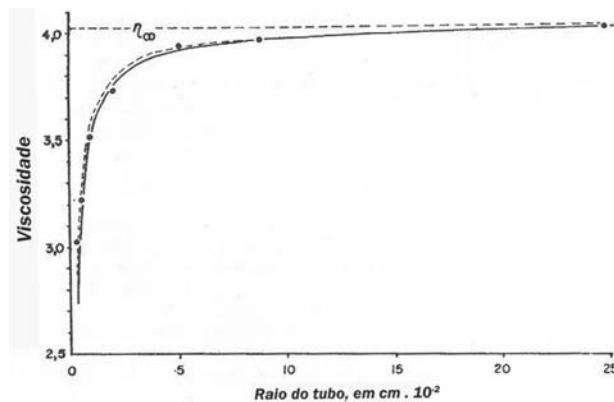


Fig. 5 - O efeito *Fahraeus-Lindqvist*: a viscosidade do sangue, de hematócrito normal, medida em viscosímetros de vidro de raios variáveis. Para raios maiores que 1 mm, a viscosidade do sangue é constante. Para raios menores, a viscosidade decresce em função do decréscimo do raio. Retirado de Silva Jr MR. Fisiologia da circulação. 2ª ed. São Paulo:Edart;1977. p.17

d. *Axialização das hemácias:* Quando o sangue se movimenta no interior de um condutor tubular, as hemácias tendem a acumular-se no eixo do tubo, deixando uma zona marginal de plasma praticamente livre de hemácias. Disso decorre que ramificações vasculares têm sangue de hematócrito muito baixo. Um exemplo disso é o sangue que se colhe por punção cutânea superficial tem hematócrito cerca de 25% mais baixo que o de sangue colhido numa veia calibrosa no mesmo indivíduo [6].

O HEMATÓCRITO E A HEMODILUIÇÃO

O hematócrito (Ht) é dado em porcentagem (%) e é uma

relação entre dois volumes: o volume globular e o volume total, como apresentado na equação XVII [7-10].

$$Ht = \frac{\text{volume globular}}{\text{volemia}} \quad (\text{EQ XVII})$$

Quando introduzimos um volume (prime) com solução cristalóide (ringer lactato ou soro fisiológico) o hematócrito final (Ht_F) se altera, segundo a fórmula:

$$Ht_F = \frac{\text{volume globular}}{\text{volemia} + \text{prime}} \quad (\text{EQ XVIII})$$

mas, segundo EQ XVII,

$$\text{Volume globular} = Ht \times \text{volemia} \quad (\text{EQ XIX})$$

O volume globular é uma somatória de eritrócitos e plaquetas, sendo que os eritrócitos respondem por mais de 95% desse total. Assim, desconsideramos a participação dos outros constituintes celulares. Substituindo a EQ XIX em XVIII, temos que:

$$Ht_F = \frac{Ht \times \text{volemia}}{\text{volemia} + \text{prime}} \quad (\text{EQ XX})$$

Para colocarmos todos os fatores em função da volemia, calculamos o quanto esse prime corresponde dela, assim:

$$\text{Prime} = \text{volemia} \times x \quad (\text{EQ XXI}),$$

sendo que o “x” é o quanto o prime representa da volemia do paciente. Substituindo EQ XXI em EQ XX, temos:

$$Ht_F = \frac{Ht \times \text{volemia}}{\text{volemia} + \text{volemia} \times x} \Rightarrow Ht_F = \frac{Ht \times \text{volemia}}{\text{volemia} \times (1+x)} \quad (\text{EQ XXII})$$

Simplificando por “volemia”, temos:

$$Ht_F = \frac{Ht}{(1+x)} \quad (\text{EQ XXIII})$$

Assim, provamos que o hematócrito final é igual ao hematócrito inicial dividido por 1 mais o quanto o prime representa da volemia inicial.

Para aplicarmos na prática a equação XXIII imaginemos um paciente com volemia de 4 litros de sangue e hematócrito inicial de 40%, submetido à hemodiluição com 1000 ml de solução cristalóide (1000 ml representam 0,25 da volemia do paciente e $Ht = 40\%$ é na verdade 0,40).

Aplicando na fórmula:

$$Ht_F = \frac{0,40}{(1 + 0,25)} \Rightarrow Ht_F = \frac{0,40}{1,25} \Rightarrow Ht_F = 0,32$$

Assim, o hematócrito final será 32%.

FLUXO TURBULENTO

Todas as considerações anteriores referem-se à situação de fluxo laminar, isto é, em que os diversos anéis de fluxo se movimentam deslizando uns sobre os outros sem se misturarem. Se, porém, o raio do tubo aumenta, atinge-se um ponto em que o fluxo deixa de obedecer à equação de *Hagen-Poiseuille* (EQ VIII). Se fizermos um gráfico da velocidade em função da pressão (Figura 6), observaremos que existe um ponto em que a inclinação da reta diminui, indicando, pois, que ocorreu um aumento da resistência hidráulica. O engenheiro inglês *Osbourne-Reynolds* demonstrou, na metade do século passado, que a partir do ponto onde ocorre a brusca mudança de resistência hidráulica, o fluxo deixa de ser laminar e passa a turbulento, isto é, passa a haver mistura entre lâminas adjacentes de fluido. O aumento da resistência é devido ao fato de que aumenta a energia dissipada no sistema. No fluxo laminar, a energia é dissipada exclusivamente para vencer a viscosidade entre lâminas adjacentes de fluido em movimento, enquanto que no fluxo turbulento, uma parte da energia é dissipada em energia cinética, que movimentam o líquido em ondas laterais.

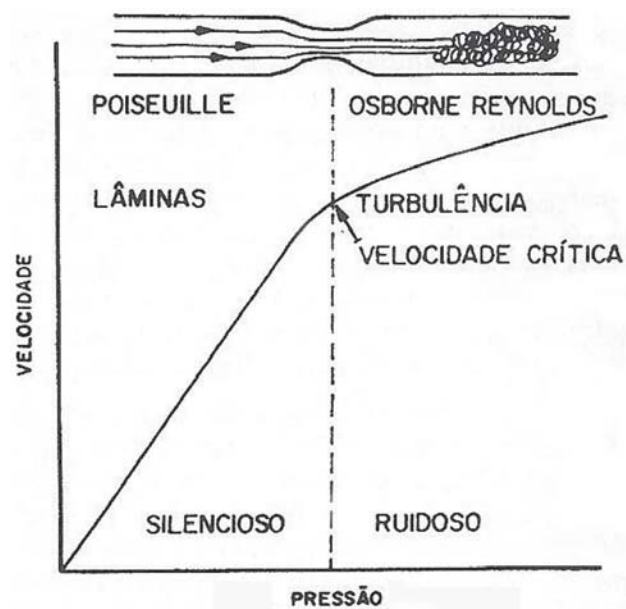


Fig. 6 - Alterações de fluxo, quando este passa de laminar a turbulento. Retirado de Silva Jr MR. Fisiologia da circulação. 2ª ed. São Paulo:Edart;1977. p.29

Desse modo, a relação entre fluxo e pressão deixa de ser determinada pela equação de *Hagen-Poiseulle*. A estenose de um segmento arterial aumenta bruscamente a resistência vascular, o que torna o fluxo turbulento, propiciando a formação de uma dilatação subsequente (mostraremos ao final do artigo), o que diminui bruscamente a resistência vascular, tornando o fluxo ainda mais turbulento [6].

PRINCÍPIO DE *BERNOULLI*

A relação entre a velocidade e a pressão exercida por um líquido em movimento é descrito pelo princípio de *Bernoulli*: quando a velocidade de um fluido aumenta, a pressão exercida pelo fluido diminui.

A fórmula de *Bernoulli* é:

$$P_a + \frac{1}{2} \rho v_a^2 + \rho g h_a = P_b + \frac{1}{2} \rho v_b^2 + \rho g h_b$$

EQ XXIV: P = pressão (mmHg); ρ = densidade (g/cm³); g = aceleração da gravidade (9,8m/s²); h = altura (m).

Admitindo-se $h_a = h_b$, podemos subtrair em ambos os membros $\rho g h$, restando somente:

$$P_a + \frac{1}{2} \rho v_a^2 = P_b + \frac{1}{2} \rho v_b^2$$

(EQXXV)

Com isso, concluímos que pressão e velocidade são medidas inversamente proporcionais [6,11-13]. O exemplo prático será dado após a apresentação da Lei de *Laplace*.

LEI DE *LAPLACE*

Imagine o fluxo de sangue em um vaso sanguíneo que tem certo raio e uma espessura de parede conhecida. A parede do vaso é comprimida como resultado da pressão do líquido contido nele. A Lei de *Laplace* descreve a relação entre a tensão transmural, a pressão, o raio e a espessura da parede do vaso. Obviamente, quanto maior for a pressão de dentro do vaso, maior vai ser a tensão da parede. De outro modo, o espessamento do vaso diminui sua tensão transmural. Também, quanto maior o raio, maior a tensão. Matematicamente, temos:

$$T = \frac{P \times R}{M}$$

EQ XXVI: T = tensão de parede (em mmHg); P = pressão no interior do vaso (em mmHg); R = raio do vaso (em mm); M = espessura da parede (em mm).

A Figura 7 exemplifica o efeito do raio na tensão superficial do balão, já que pelo princípio de *Pascal* a pressão no interior do balão é a mesma, independentemente do local, do raio ou da orientação do balão.

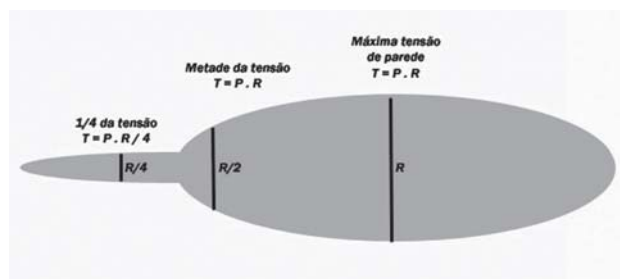


Fig. 7 - Balão que exemplifica a Lei de Laplace. O princípio de *Pascal* diz que a pressão é a mesma em todos os pontos do balão, mas há grande diferença nas tensões de parede em diferentes partes do balão. Essas variações são descritas pela Lei de *Laplace*. T=tensão de parede, P=pressão, R=raio do balão

O conhecimento do princípio de *Bernoulli* e da lei de *Laplace* são importantíssimos quando buscamos explicação para o efeito da dilatação pós-estenótica. No local da estenose, o raio do vaso está diminuído. Como o fluxo é constante e depende diretamente da velocidade do sangue e do raio do vaso (EQ VII), a velocidade vai aumentar. Ao sair da área de estenose, o fluxo passará para uma região com diâmetro maior. Assim, utilizando novamente a EQ VII, conclui-se que o fluxo ficará mais lento, provocando aumento na pressão sanguínea do local (efeito *Bernoulli*). Esse aumento na pressão aumentará a tensão superficial nesse segmento do vaso (Lei de *Laplace*), provocando a sua dilatação. O aumento do diâmetro do vaso não só aumentará ainda mais a tensão de parede (Lei de *Laplace*), quanto lentificará mais ainda o fluxo do sangue, aumentando assim sobremaneira a sua pressão (efeito *Bernoulli*). Tal evolução da luz do vaso só tem fim quando o mesmo se torna roto ou corrigido cirurgicamente (a estenose e a dilatação) [14-18].

Apesar da Lei de *Laplace* ser muito útil na prática, ela apresenta alguns problemas. Na equação, o vaso é considerado uma estrutura maciça, ou seja, constituída integralmente de material sólido, o que não é verdade. Cerca de 70% da parede do vaso são constituídos por substâncias na forma líquida. Não é o objetivo deste trabalho abordar a fundo a questão, mas fica aqui a indicação de um trabalho que aponta uma fórmula que retrata melhor a realidade da parede do vaso: Quick CM, Li JKJ, Weizsacker HW, Noordergraaf A. Laplaces law adapted to a blood vessel with two-phase wall structure. accessed 17/08/08. <http://ieeexplore.ieee.org/iel3/3907/11337/00513710.pdf> [19].

ESTASE SANGUÍNEA DO ANEURISMA

Quando o ângulo de expansão do vaso (Figura 8) for igual ou maior que 7 graus, a laminaridade do fluxo é quebrada, criando uma região de vórtice, o que na dinâmica circulatória quer dizer turbilhonamento e, conseqüentemente, formação de trombos [12]. A determinação desse ângulo pode ser feita com medidas facilmente obtidas com ecocardiograma ou ultrassom com ou sem Doppler, conforme ilustrado na Figura 9 e na EQ XXVII:

$$\text{sen } \alpha = \frac{(C - A)}{2B}$$

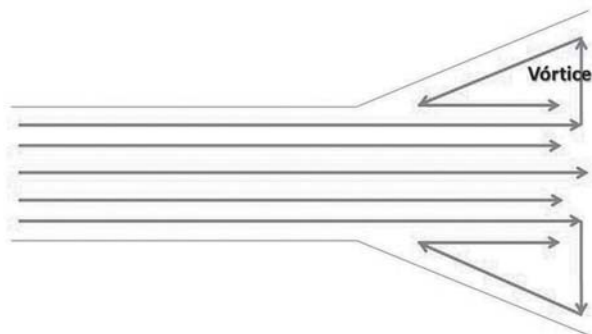


Fig. 8 - Diagrama esquemático fluxo dentro de um aneurisma, com a formação de vórtice

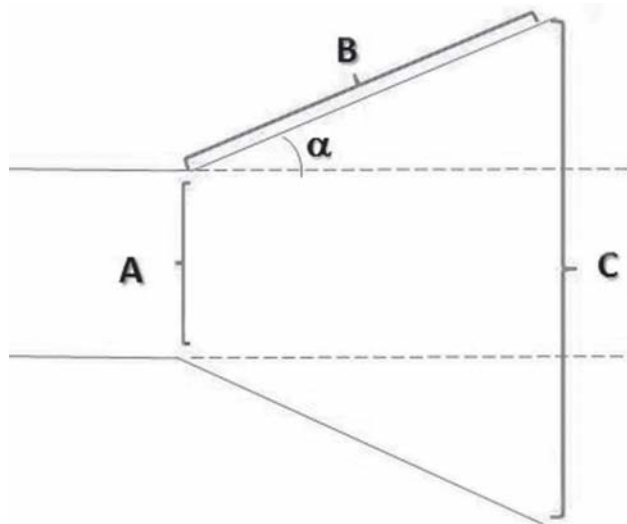


Fig. 9 - Diagrama esquemático do vaso aneurismático e suas medidas ultrassonográficas, importantes para determinação do ângulo aneurismático. α=ângulo de expansão do vaso. A: menor diâmetro do vaso; B: distância medida na parede do vaso compreendida entre seu diâmetro normal e sua maior dilatação; C: maior diâmetro do vaso

EQ XXVII: α - ângulo de expansão do vaso; A- menor diâmetro do vaso; B- distância medida na parede do vaso compreendida entre seu diâmetro normal e sua maior dilatação; C- maior diâmetro do vaso.

E, com o desenvolvimento da equação anterior, na equação XXVIII, encontramos a determinação do ângulo de expansão alfa procurado.

$$\alpha = \arcsen \left(\frac{(C-A)}{2B} \right)$$

(EQ XXVIII)

CONCLUSÕES

O entendimento de como a forma interna de um vaso influi na velocidade e fluxo de sangue que passa pela aorta, artérias coronárias ou qualquer vaso do corpo; de como um vaso que se torna aneurismático tende a aumentar, independente de outros fatores externos; de como nos aneurismas é fato comum encontrarmos coágulos, e, associado a isso, eventos cerebrais isquêmicos; de como se comporta a viscosidade sanguínea frente ao hematócrito, hemodiluição, temperatura e aos capilares; de como a resistência influi no fluxo e na velocidade do sangue e de como intercambiar algumas unidades de pressão parece inicialmente tarefa de um cientista.

Entretanto, o cirurgião cardiovascular é, historicamente, um cientista. O exercício de nossa especialidade com todas suas técnicas cirúrgicas e de suporte mecânico somente foi e continua sendo possível pela aplicação dos conhecimentos adquiridos na fisiologia e na física. É fundamental a divulgação desses conhecimentos para que seus especialistas continuem produzindo novas técnicas e equipamentos que serão úteis para a especialidade e, em última análise, aos próprios pacientes. Em outra oportunidade será apresentada a dinâmica dos gases e sua relação com a cirurgia cardiovascular.

AGRADECIMENTOS

Agradecemos ao Dr. Maurício Rocha e Silva Jr., por ter gentilmente cedido os direitos da reprodução das Figuras 3 a 6.

REFERÊNCIAS

1. Braille DM, Godoy MF. História da cirurgia cardíaca. Arq Bras Cardiol. 1996;66(1):329-37.

2. Costa IA. História da cirurgia cardíaca brasileira. Rev Bras Cir Cardiovasc. 1998;13(1). Acessado em 27/08/2008. Disponível em: http://www.rbccv.org.br/detalhe_artigo.asp?id=59.
3. Prates PR.: Pequena história da cirurgia cardíaca: e tudo aconteceu diante de nossos olhos... Rev Bras Cir Cardiovasc. 1999;14(3):177-84.
4. Bicking ER. Fundamentals of pressure sensor technology. Acessado em 20/07/2008. Disponível em: <http://www.sensorsmag.com/articles/1198/fun1198/main.shtml>.
5. Ziaie B, Wu TW, Kocaman N, Najafi K, Anderson DJ. An implantable pressure sensor cuff for tonometric blood pressure measurement. Acessado em 17/08/2008. Disponível em: http://www.eecs.umich.edu/najafi/pdf/Paper_88.pdf
6. Silva Jr MR. Fisiologia da circulação. 2ª ed. São Paulo:Edart;1977. p.1-35.
7. Knobel E. Terapia intensiva pediátrica e neonatologia. 1ª ed. São Paulo:Atheneu;2005. p.283-92.
8. Controle hemodinâmico do paciente crítico. Acessado em 01/06/2008. Disponível em: http://www.medicina.ufmg.br/clm/i_curso_choque/suporte_hemodinamico_aula2.ppt.
9. Choque: hemodinâmica básica. Acessado em 01/06/2008. Disponível em: http://medicina.fm.usp.br/bases/2006/9.Choque_hemodinamica_2006.ppt.
10. Zlochevsky ERM, Paes LSN, Imperial MCG, Rios MBS. Índices, fórmulas, tabelas, gráficos e bulário. In: Matsumoto T, Carvalho WB, Hirschheimer MR, eds. Terapia intensiva pediátrica. 2ª ed. Vol 2. São Paulo:Atheneu;1997. p.1205-318,.
11. Bernoullis principle. Acessado em 17/08/2008. http://theoryx5.uwinnipeg.ca/mod_tech/node68.html, ALLSTAR Network. Bernoullis principle. Acessado em 17/08/2008. Disponível em: <http://www.allstar.fiu.edu/aerojava/pic3-2.htm>.
12. Mitchell M. Bernoullis principle: advanced. Discussion. Acessado em 17/08/2008. Disponível em: http://home.earthlink.net/~mmc1919/venturi_discuss_math.html.
13. Physics by demonstrations. Bernoullis principle. Acessado em 17/08/2008. Disponível em: <http://library.thinkquest.org/27948/bernoulli.html>.
14. Laplaces law. Acessado em 17/08/2008. Disponível em: <http://library.thinkquest.org/C003758/Function/laplaceLaw.htm>.
15. Wall tension. Acessado em 17/08/2008. Disponível em: <http://hyperphysics.phy-astr.gsu.edu/Hbase/ptens.html>.
16. The free dictionary. Laplaces law. Acessado em 17/08/2008. Disponível em: [http://medical-dictionary.thefreedictionary.com/Laplace's law](http://medical-dictionary.thefreedictionary.com/Laplace's+law).
17. University of Newcastle upon Tyne. Laplaces law. Acessado em 17/08/2008. Disponível em: [http://cancerweb.ncl.ac.uk/cgi-bin/omd?Laplace's law](http://cancerweb.ncl.ac.uk/cgi-bin/omd?Laplace's+law).
18. Wikipedia. Laplaces law. Acessado em 17/07/2007. Disponível em: http://en.wikipedia.org/wiki/Laplace's_law.
19. Quick CM, Li JKJ, Weizsacker HW, Noordergraaf A. Laplaces law adapted to a blood vessel with two:phase wall structure. Acessado em 17/08/08. Disponível em: <http://ieeexplore.ieee.org/iel3/3907/11337/00513710.pdf>.